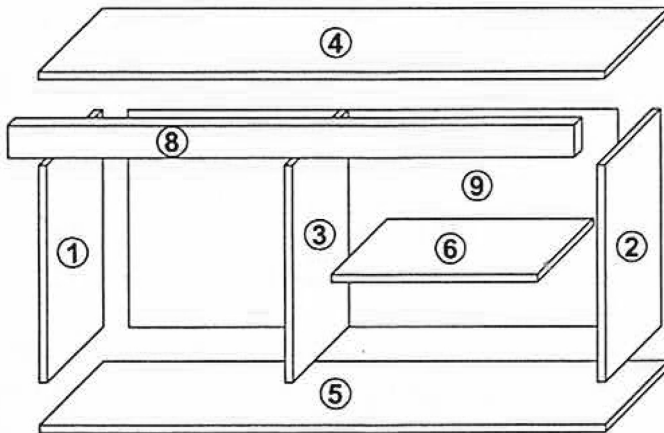
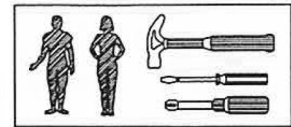
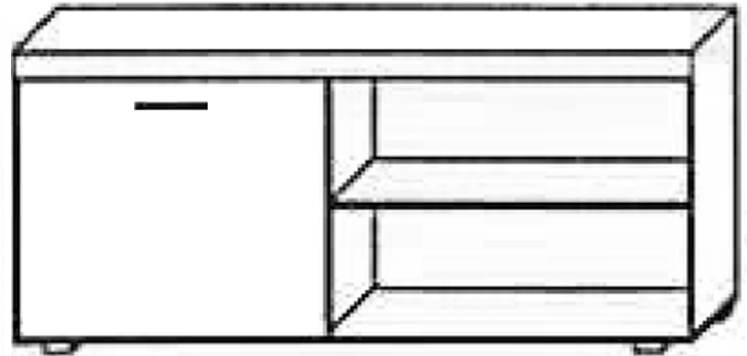
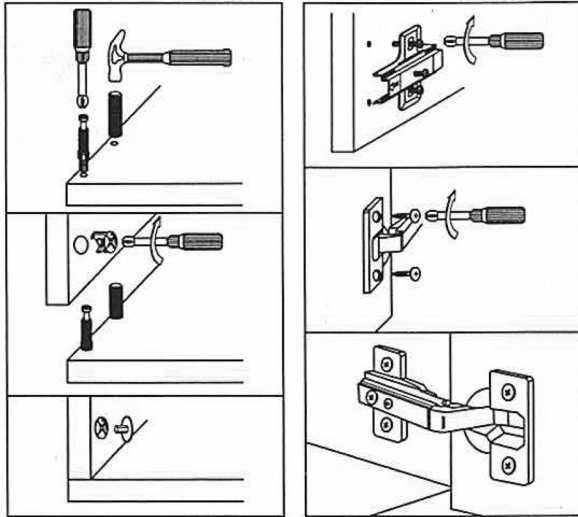
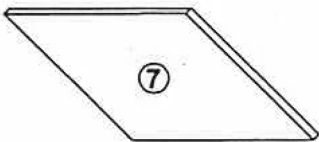


# DAMIAN

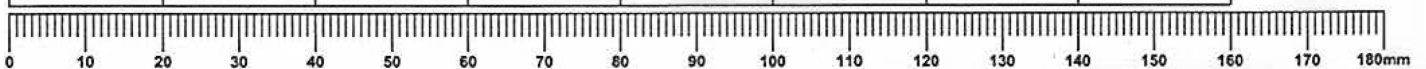
## RTV 1K



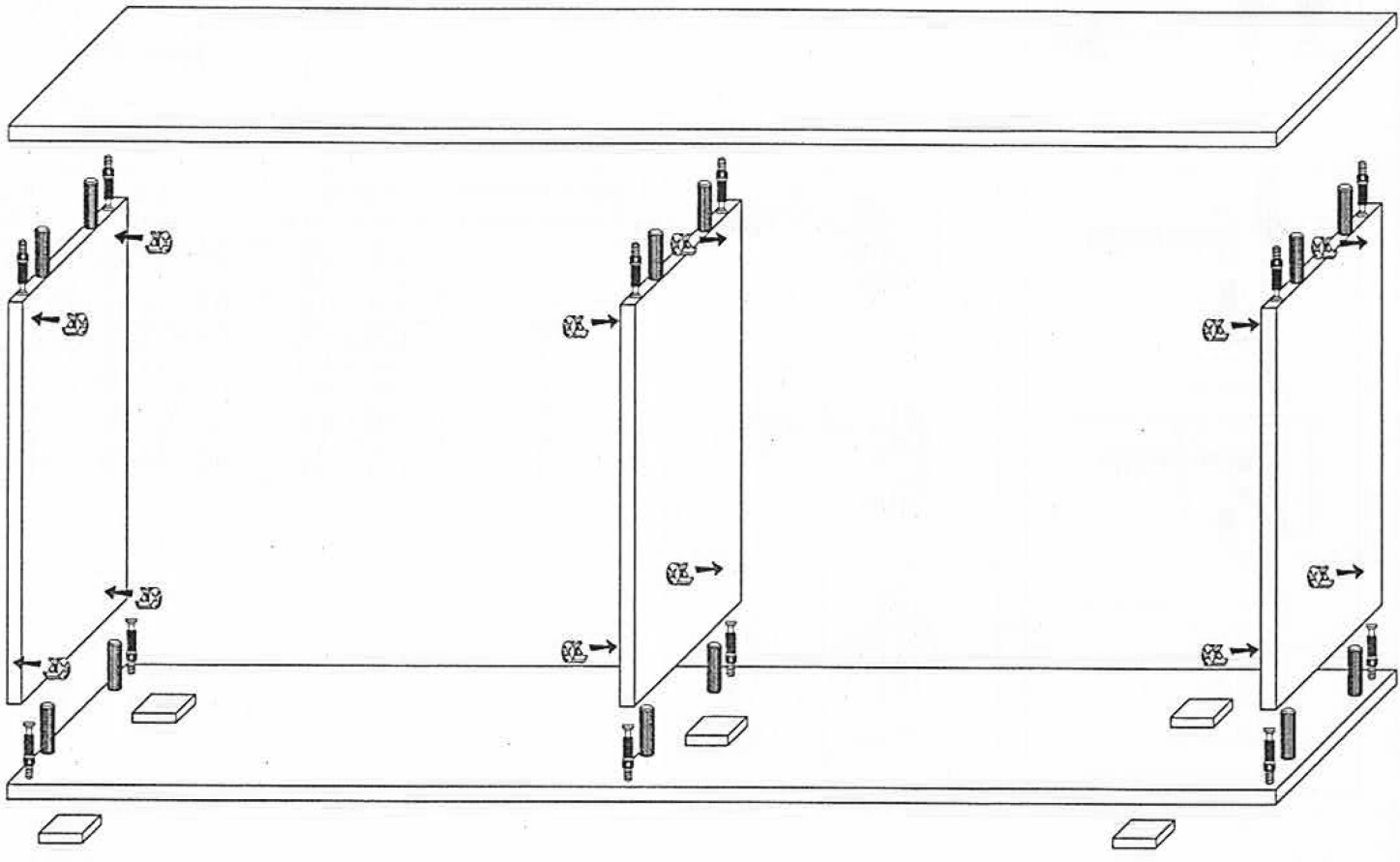
1	338 x 430	DA-RTV 1K - 1	1 / 1
2	338 x 430	DA-RTV 1K - 2	1 / 1
3	338 x 416	DA-RTV 1K - 3	1 / 1
4	1340 x 430	DA-RTV 1K - 4	1 / 1
5	1340 x 430	DA-RTV 1K - 5	1 / 1
6	650 x 390	DA-RTV 1K - 6	1 / 1
7	665 x 298	DA-RTV 1K - 7	1 / 1
8	1342 x 65	DA-RTV 1K - 8	1 / 1
9	1316 x 346	DA-RTV 1K - 9	1 / 1



T1	M1	Z1	K30	ZP	PZ	W4x16	
16	16	16	16	2	2	4	
SN	PP	RN	W3x16	U1	W4x27	STB	G2
5	4	1	4	1	2	6	4



1



2

